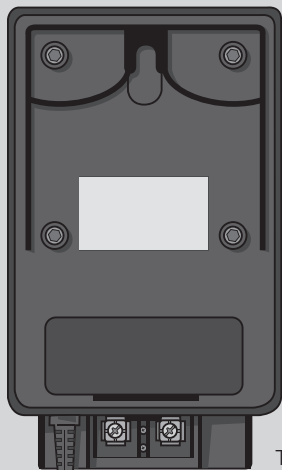


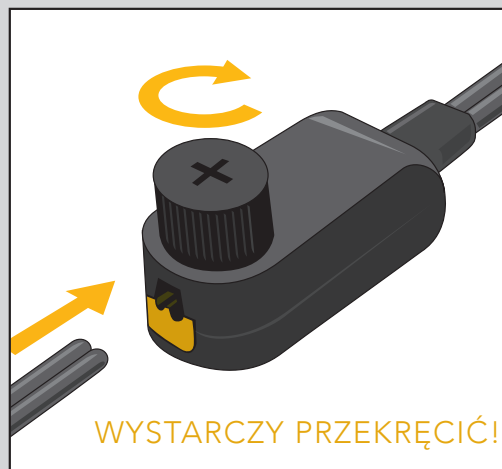
SYSTEMOWE ROZWIĄZANIE



Transformator (144A/145A)

podłączenie do transformatora

Konektor typ Y (143A)

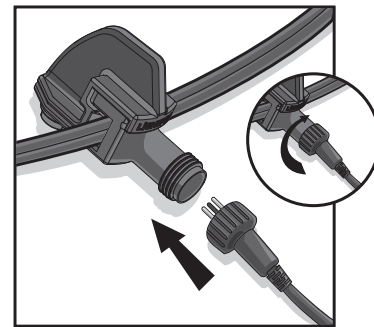
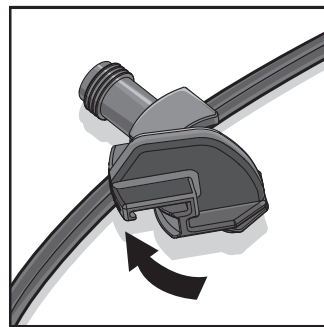
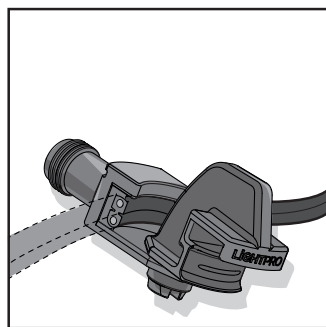
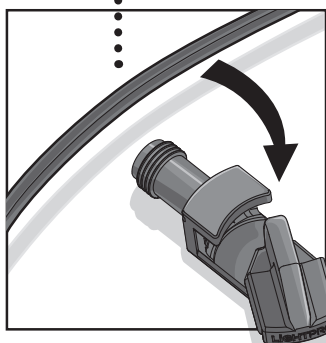


WYSTARCZY PRZEKRĘCIĆ!

dobdanie odgałężenia

Konektor typ F (137A)

Konektor typ M (138A)



PRZEKRĘĆ I PODŁĄCZ!